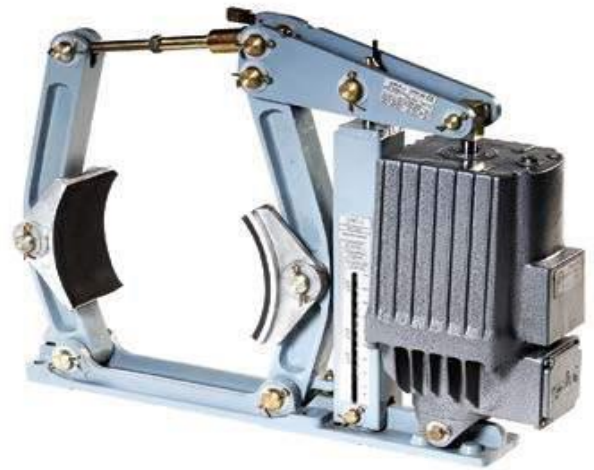


انواع ترمز درام با عملکرد رانشی

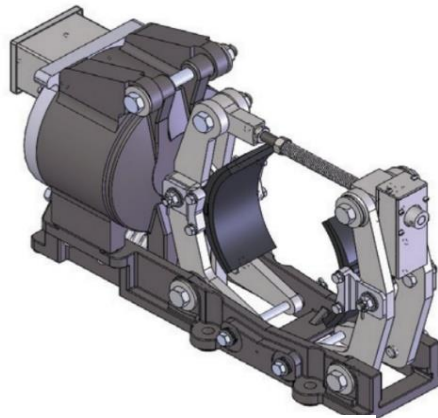
عموما این نوع ترمزها در روش منبع ایجاد رانش متفاوت هستند و رانش به دو روش الکترو هیدرولیک و الکترومغناطیس ایجاد می شود. منبع رانشگر (ترستر) الکترو هیدرولیک در دونوع افقی و عمود طراحی و ساخته می شود.



ترمز هیدرولیکی افقی



ترمز هیدرولیکی عمودی



ترمز مغناطیسی